

CHAPITRE

CUISSON NOUVELLE PROTAGONISTA 70

SECTION

MARMITES CHAUFF.DIRECT - INDIRECT 70

DESCRIPTION

**CASSEROLE GAZ CHAUFFAGE DIRECT 50 L**

MODELE

NPD76G5

REFERENCE

CR0598850

DONNEES GENERALES

Casserole à chauffage direct gaz, réalisée en acier inox AISI 304. Plan 15/10 inox AISI 304. Fond du récipient en acier inox AISI 316L poli, parois en inox AISI 304. Capacité du bac 50 l. Remplissage eau froide ou chaude par électrovannes enclenchées par sélecteur, distributeur fixe sur le plan. Vidage par robinet de sécurité 11/2 avec poignée en matériau athermique. Couvercle ouverture 75°, avec poignée à préhension frontale et latérale. Chauffage direct avec brûleurs en inox AISI 304 à l'extérieur du récipient. Valve gaz de sécurité sur le bandeau avant avec allumeur électrique. Panneaux isolants forte épaisseur pour l'isolation thermique du récipient. Température contrôlée par régulateur d'énergie. Voyants permettant de vérifier si l'appareil fonctionne correctement. Diamètre du récipient 400 mm. Modèle avec thermostat de sécurité avec bouton de réarmement accessible à l'opérateur. Pieds réglables en hauteur en acier inox.



DONNEES TECHNIQUES

Dimensions		Dim. Int. four mm.:	
Largeur mm.:	600	Capacité du four:	
Profondeur mm.:	730	Puissance du four kW:	
Hauteur mm.:	850	Nr. zones de cuisson:	1 x 10 kW
Poids kg.:	72.00	Dim. Plaque mm:	
Volume m³:	0.60	Dim. zone cuisson mm:	
Alimentation:	VAC230 50Hz	Nr. de cuves:	1
Puissance kW gaz:	10.00	Dim. cuve mm:	396x465
Puissance kW el.:	0.20	Cap. de la cuve lt.:	50

CHAPITRE

CUISSON NOUVELLE PROTAGONISTA 70

MODELE

NPD76G5

SECTION

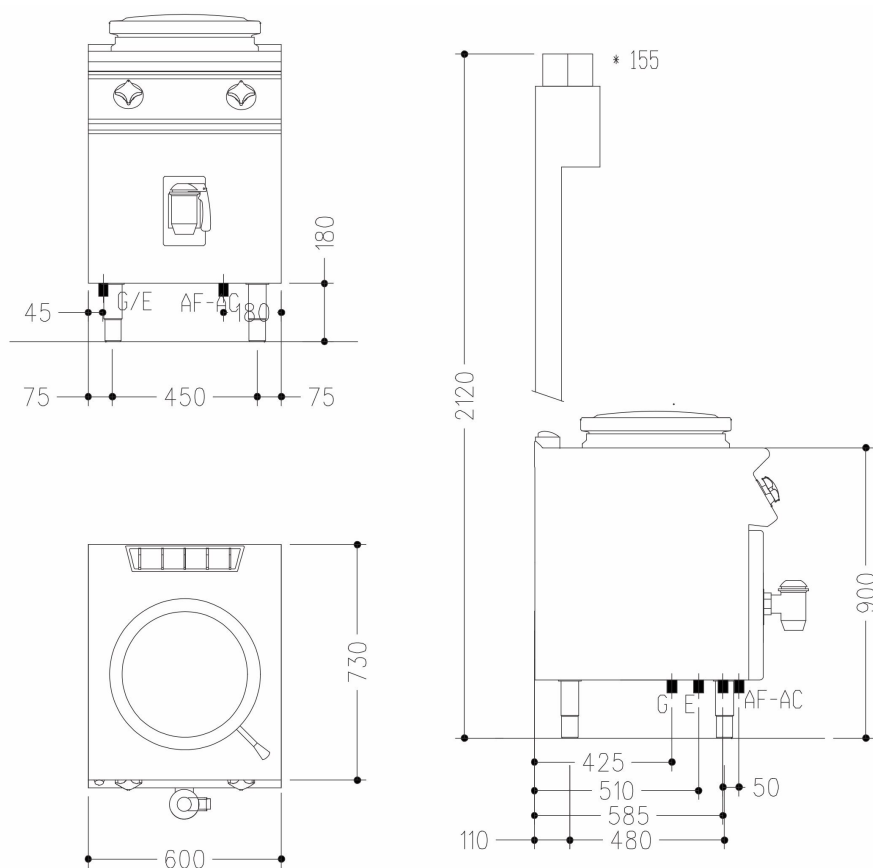
MARMITES CHAUFF.DIRECT - INDIRECT 70

REFERENCE

CR0598850

DESCRIPTION

**CASSEROLE GAZ CHAUFFAGE DIRECT 50 L**



#### LEGENDE

(E) Arrivée électrique 1: Arrivée du cable électr.H=à planäher(+100mm)-Cable de réserve 1500mm

(E) Arrivée électrique 2:

(G) Gaz: Ø1/2"- H=200mm

(AD) Eau adoucie:

(AF) Eau froide: Ø1/2"- H=200mm

(AC) Eau chaude:

(S) Évacuation:

(FR) Fréon:

(V) Vapeur: