

CHAPITRE

CUISSON NOUVELLE PROTAGONISTA 70

SECTION

PLAQUES INFRAROUGE SERIE 70

DESCRIPTION

MODELE

NV7FE8E

REFERENCE

CR0599460

CUISINIÈRE VITROCÉRAMIQUE 4 ZONES AVEC FOUR ÉLECTRIQUE

DONNEES GENERALES

Cuisinière électrique avec plan en vitrocéramique, réalisée en acier inox AISI 304. Comprend 4 zones de cuisson indépendantes ayant chacune des éléments chauffants circulaires Ø 230 mm de 2,5 kW, contrôlées par un régulateur d'énergie. Plan en vitrocéramique, épaisseur 6 mm, fixé hermétiquement au plan. Température maxi 400° C en 3 minutes. Dimensions de la plaque 650x514 mm. Les zones de chauffe sont délimitées par une sérigraphie et dotées de lampes témoins pour la chaleur résiduelle. Voyants permettant de vérifier si l'appareil fonctionne correctement. Four électrique statique GN 2/1. Chauffage par résistances supérieures et inférieures à réglage indépendant. Thermostat de réglage de la température de 50°C à 300°C. Chambre de cuisson en acier inox, dimensions 575x654x300h mm. Sole du four en acier émaillé forte épaisseur. Contreporte du four en acier inox à étanchéité labyrinthe. Commutateur à quatre positions, thermostat de sécurité. Voyant permettant de vérifier si le four fonctionne correctement. Puissance du four 6 kW. Appareil doté de pieds réglables en hauteur en acier inox.



DONNEES TECHNIQUES

Dimensions	Dim. Int. four mm.:	575x654x300h	
Largeur mm.:	800	Capacité du four:	3 x GN 2/1
Profondeur mm.:	730	Puissance du four kW:	6 kW
Hauteur mm.:	870	Nr. zones de cuisson:	4 x 2,5 kW - Ø 230
Poids kg.:	106.00	Dim. Plaque mm:	650x514
Volume m³:	0.80	Dim. zone cuisson mm:	
Alimentation:	VAC400 3N 50Hz	Nr. de cuves:	
Puissance kW gaz:		Dim. cuve mm:	
Puissance kW el.:	16.00	Cap. de la cuve lt.:	

CHAPITRE

CUISSON NOUVELLE PROTAGONISTA 70

SECTION

PLAQUES INFRAROUGE SERIE 70

DESCRIPTION

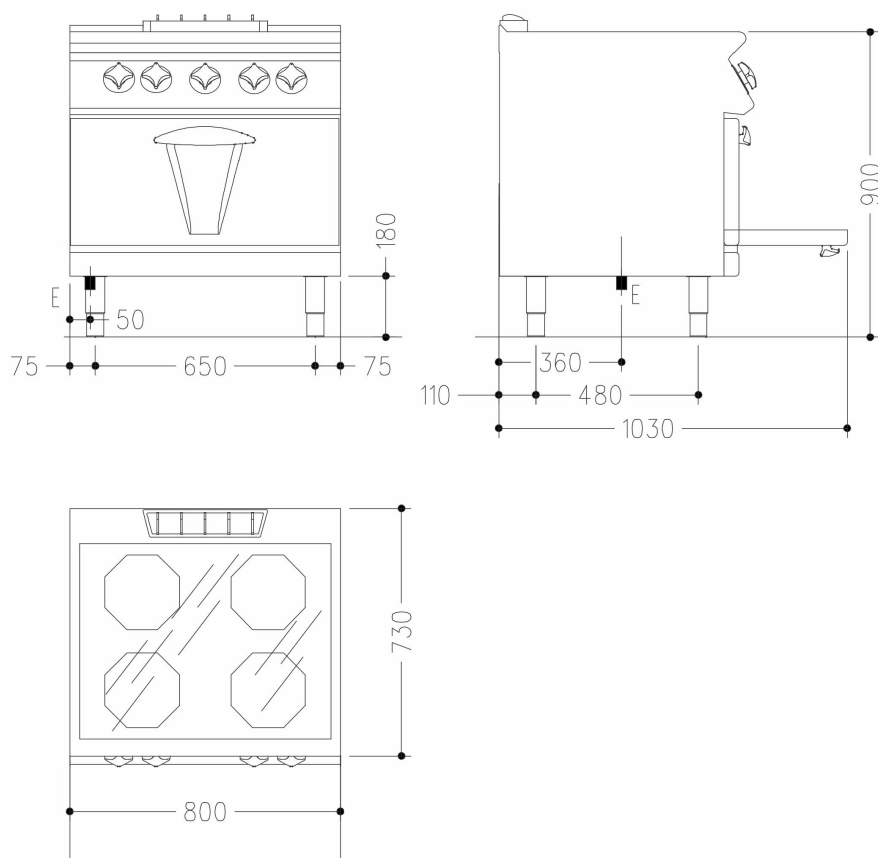
MODELE

NV7FE8E

REFERENCE

CR0599460

CUISINIÈRE VITROCÉRAMIQUE 4 ZONES AVEC FOUR ÉLECTRIQUE



LEGENDE

(E) Arrivée électrique 1: Arrivée du câble électr.H=à planäher(+100mm)-Cable de réserve 1500mm

(E) Arrivée électrique 2: H=200mm

(G) Gaz:

(AD) Eau adoucie:

(AF) Eau froide:

(AC) Eau chaude:

(S) Évacuation:

(FR) Fréon:

(V) Vapeur: